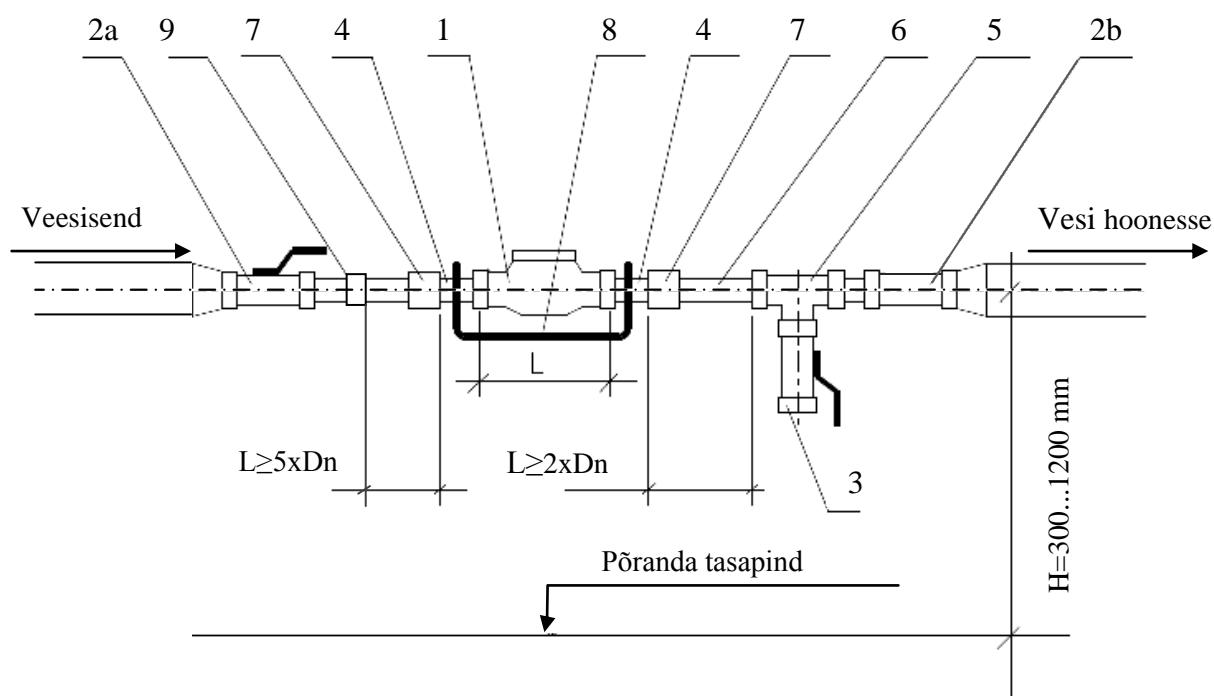


Veemõõdusõlme põhimõtteline skeem



EKSPLIKATSIOON

1. Veearvesti
2. Sulgarmatuur (2a – kuulkraan, 2b – tagasilöögiklapp)
3. Proovivõtukraan
4. Ühendusotsik
5. Kolmik
6. Sirge toruosa
7. Ühendusmuhv sisekeermega
8. Arvesti kandur
9. Mudafilter

MÄRKUSED

1. Veemõõdusõlme paigaldab kinnistu omanik.
2. Veearvesti paigaldab OÜ Järve Biopuhastus
3. Arvesti kandur peab tagama veearvesti paigalpäisivuse

Nominaalne veekulu	m ³ /h	1,5	2,5	3,5	6,0	10,0	15,0
Veearvesti kaliiber	toll(mm)	½(15)	¾(20)	1(25)	1¼(32)	1½(40)	2(50)
Veearvesti pikkus L	mm	80/110/165	190	260	260	300	300